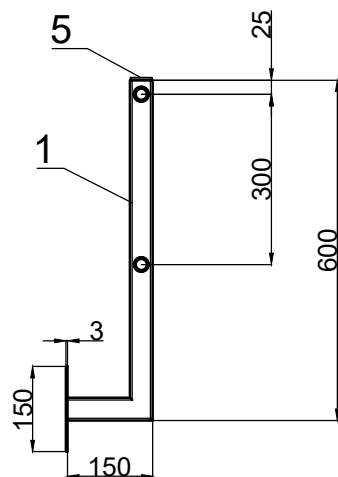


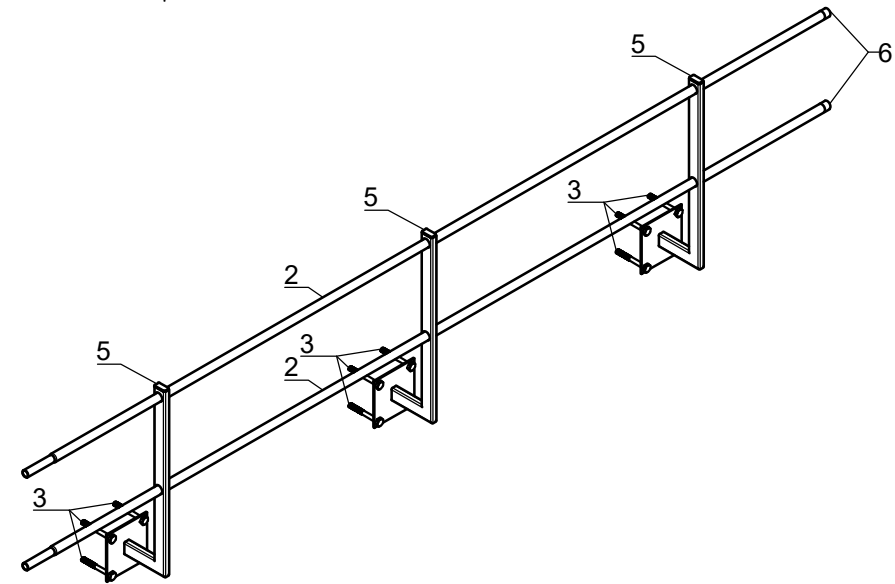
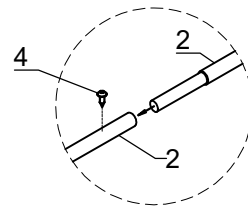
	НАИМЕНОВАНИЕ	Кол-во
1	Опорная стойка РП-ОГ-ПР-У-600	3
2	Труба D25 3000мм (толщ. 1мм)	2
3	Анкер 10	12
4	Саморез 4,2x13	2
5	Заглушка 40x20	3
6	Заглушка D25	2

Ограждение РП-ОГ-ПР-У-600

Вид А



Узел крепления труб



Инв. № подл.	Подп. и дата
Инв. № дубл.	Подп. и дата
Взам. инв. №	Подп. и дата
Подп. и дата	Подп. и дата

Изм.	Лист	№ докум.	Подп.	Дата

Ограждение РП-ОГ-ПР-У-600				Лит.	Масса	Масштаб
						1:20
				Лист	Листов	

BUILDSTOR
кровельные и фасадные материалы