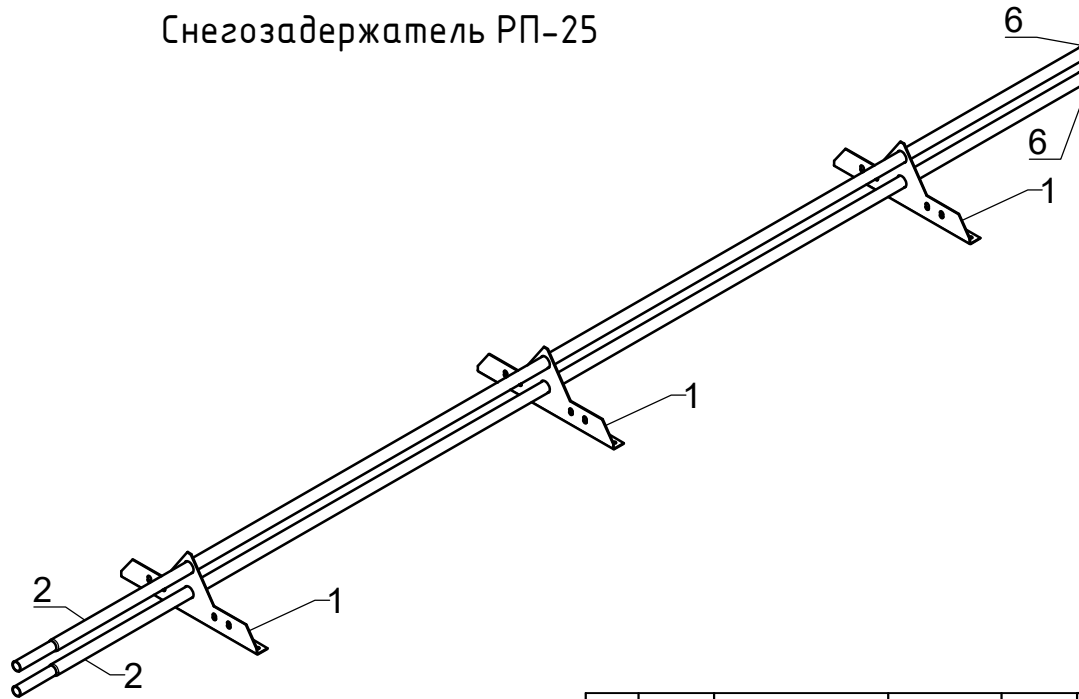
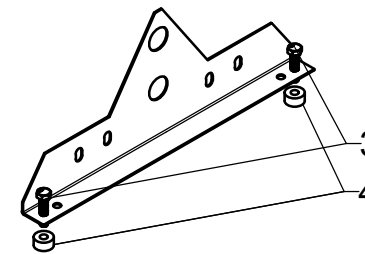


Снегозадержатель РП-25

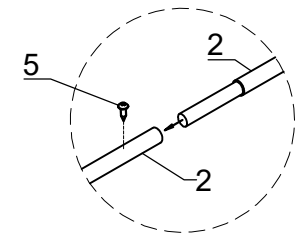


	НАИМЕНОВАНИЕ	Кол-во
1	Опора РП-Круг	3
2	Труба D25 3000мм (толщ. 1мм)	2
3	Саморез Глухарь M8x50	6
4	EPDM прокладка	6
5	Саморез 4,2x13	2
6	Заглушка D25	2

Узел крепления к кровле M1:8



Узел крепления труб



Инв. № подл.	Подп. и дата
Изм. № докл.	Подп. и дата
Взам. инв. №	Подп. и дата

Изм.	Лист	№ докум.	Подп.	Дата
Разраб.				
Пров.				
Т.контр.				
Н.контр.				
Утв.				

Снегозадержатель РП-25			Лит.	Масса	Масштаб
					1:15
			Лист	Листов	

BUILDSTOR
кровельные и фасадные материалы

Формат A4