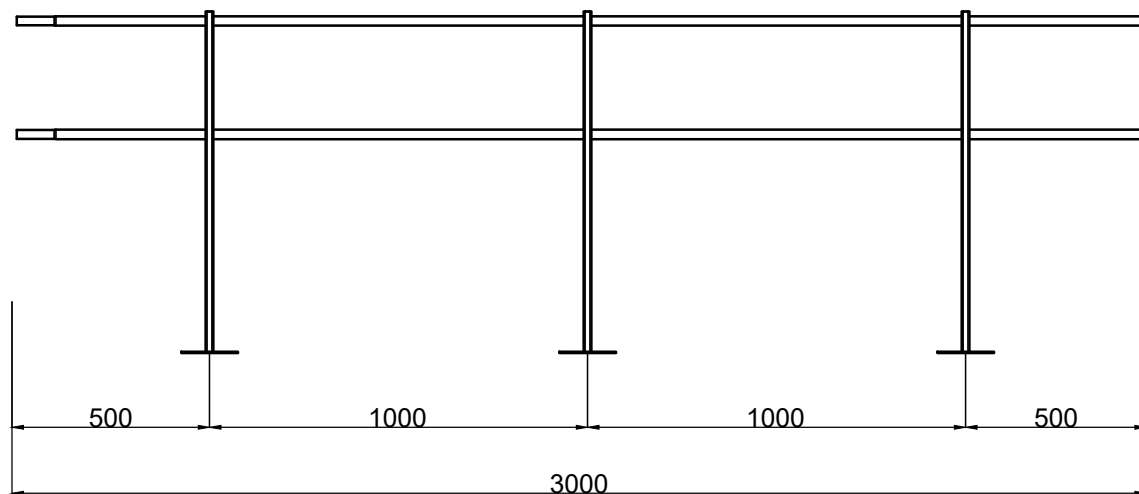
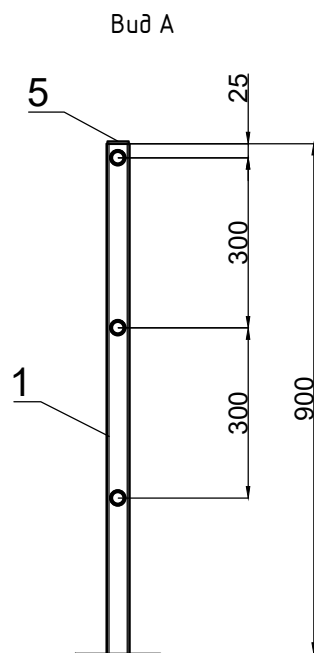
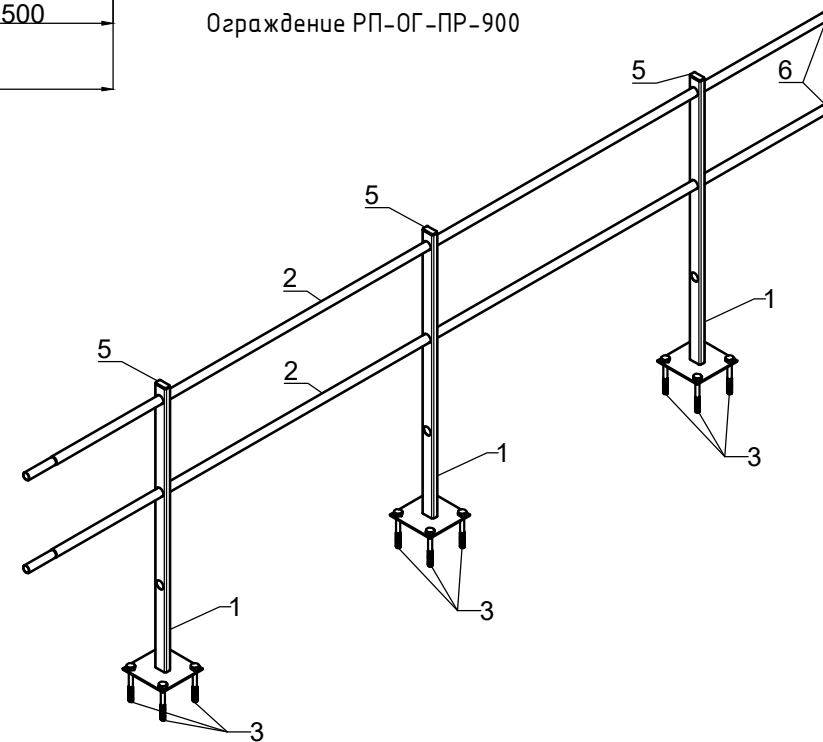


Инв. № подл.	Подп. и дата	Взам. инв. №	Инв. № дубл.	Подп. и дата

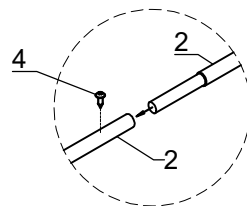


	НАИМЕНОВАНИЕ	Кол-во
1	Опорная стойка РП-ОГ-ПР-900	3
2	Труба D25 3000мм (толщ. 1мм)	2
3	Анкер 10	12
4	Саморез 4,2x13	2
5	Заглушка 40x20	3
6	Заглушка D25	2

Ограждение РП-ОГ-ПР-900



Узел крепления труб



Изм.	Лист	№ докум.	Подп.	Дата
Разраб.				
Пров.				
Т.контр.				
Н.контр.				
Утв.				

Ограждение РП-ОГ-ПР-900

Лит.	Масса	Масштаб
		1:20
Лист		Листов

