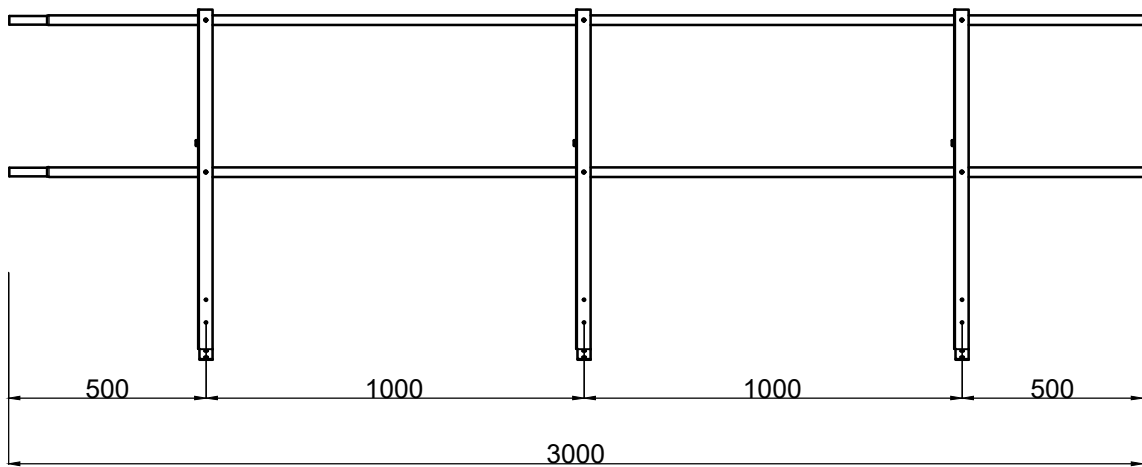


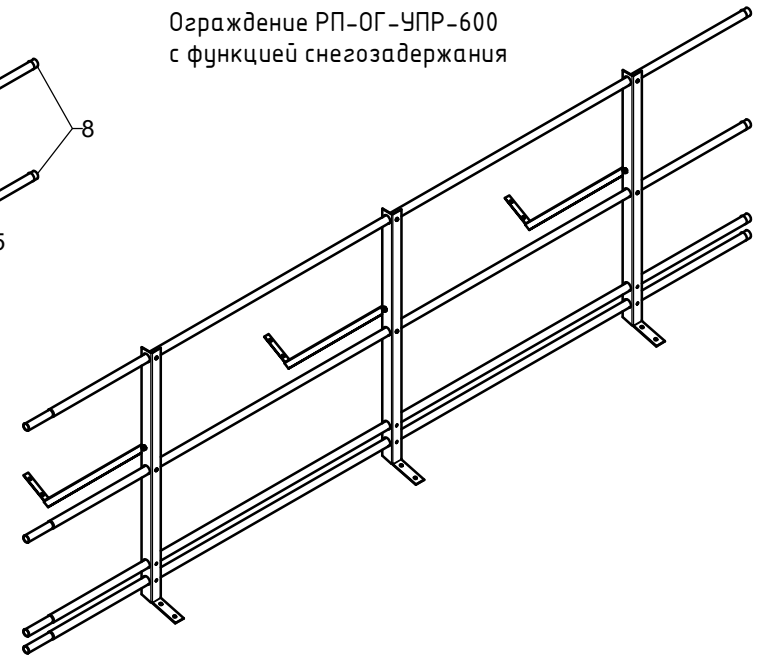
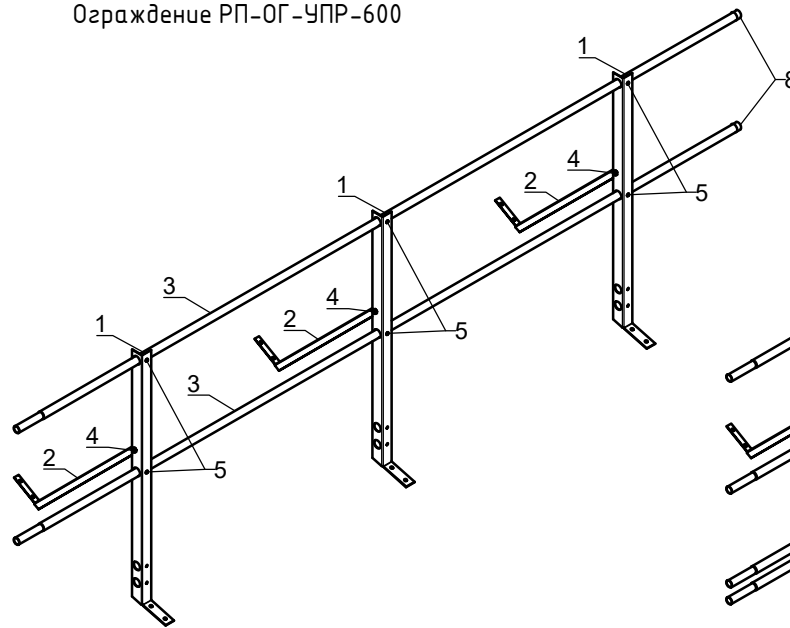
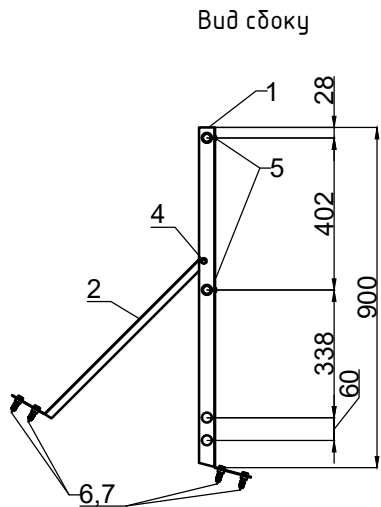
Инв. № подл.	Подп. и дата
Изм. № док.	Подп. и дата
Взам. инв. №	Подп. и дата
Инв. № дубл.	Подп. и дата



НАИМЕНОВАНИЕ	Кол-во
1 Опорная стойка РП-ОГ-УПР-900 (толщ. 1,5мм)	3
2 Опорная нога РП-ОГ-УПР-595 (толщ. 1,5мм)	3
3 Труба D25 3000мм (толщ. 1мм)	2
4 Болт М8х20	3
5 Саморез 4,2х13	8
6 Саморез Глухарь М8Х50	12
7 ЕПДМ прокладка	12
8 Заглушка D25	2

Ограждение РП-ОГ-УПР-600

Ограждение РП-ОГ-УПР-600 с функцией снегозадержания



Изм.	Лист	№ докум.	Подп.	Дата
Разраб.				
Пров.				
Т.контр.				
Н.контр.				
Утв.				

Ограждение РП-ОГ-УПР-900

Лит.	Масса	Масштаб
		1:20
Лист	Листов	

