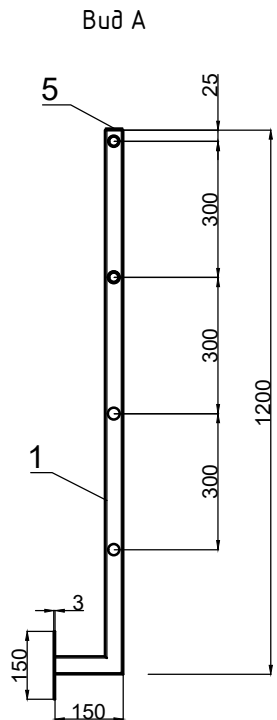
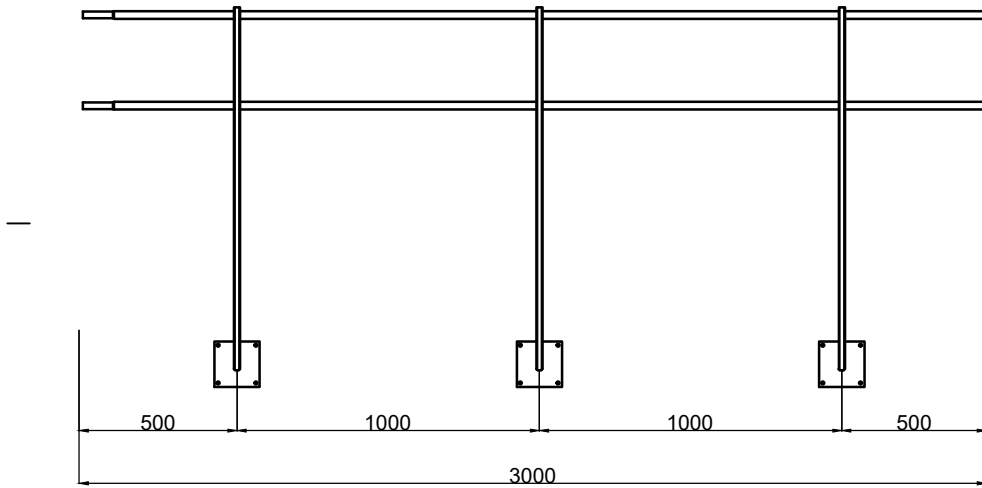
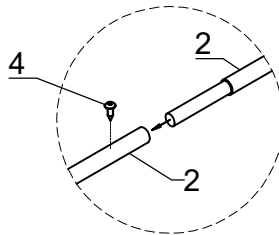


|              |              |
|--------------|--------------|
| Инв. № подл. | Подп. и дата |
| Инв. № дубл. | Подп. и дата |
| Взам. инв. № | Подп. и дата |
| Инв. № подл. | Подп. и дата |

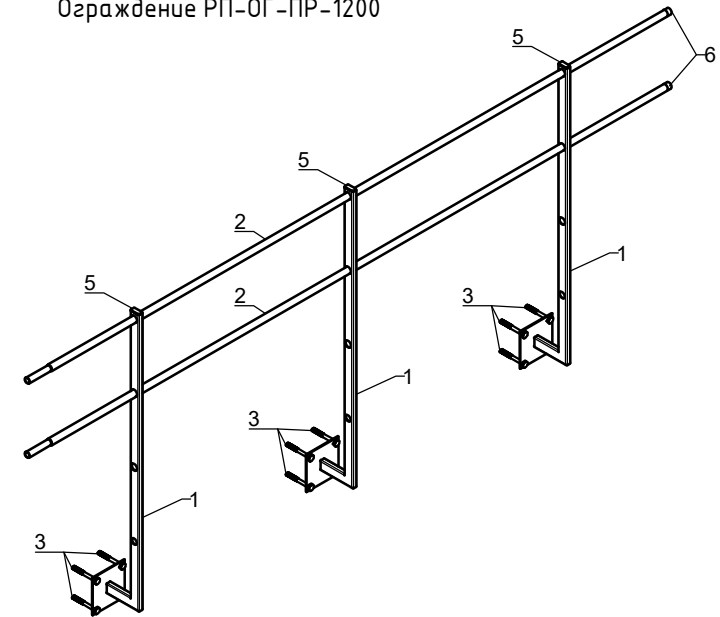


Узел крепления труб



|   | НАИМЕНОВАНИЕ                   | Кол-во |
|---|--------------------------------|--------|
| 1 | Опорная стойка РП-ОГ-ПР-У-1200 | 3      |
| 2 | Труба D25 3000мм (толщ. 1мм)   | 2      |
| 3 | Анкер 10                       | 12     |
| 4 | Саморез 4,2x13                 | 2      |
| 5 | Заглушка 40x20                 | 3      |
| 6 | Заглушка D25                   | 2      |

Ограждение РП-ОГ-ПР-1200



| Изм.     | Лист | № докум. | Подп. | Дата |
|----------|------|----------|-------|------|
| Разраб.  |      |          |       |      |
| Пров.    |      |          |       |      |
| Т.контр. |      |          |       |      |
| Н.контр. |      |          |       |      |
| Утв.     |      |          |       |      |

|                            |  |  |      |        |         |
|----------------------------|--|--|------|--------|---------|
| Ограждение РП-ОГ-ПР-У-1200 |  |  | Лит. | Масса  | Масштаб |
|                            |  |  |      |        | 1:25    |
|                            |  |  | Лист | Листов |         |

**BUILDSTOR**  
кровельные и фасадные материалы